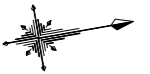


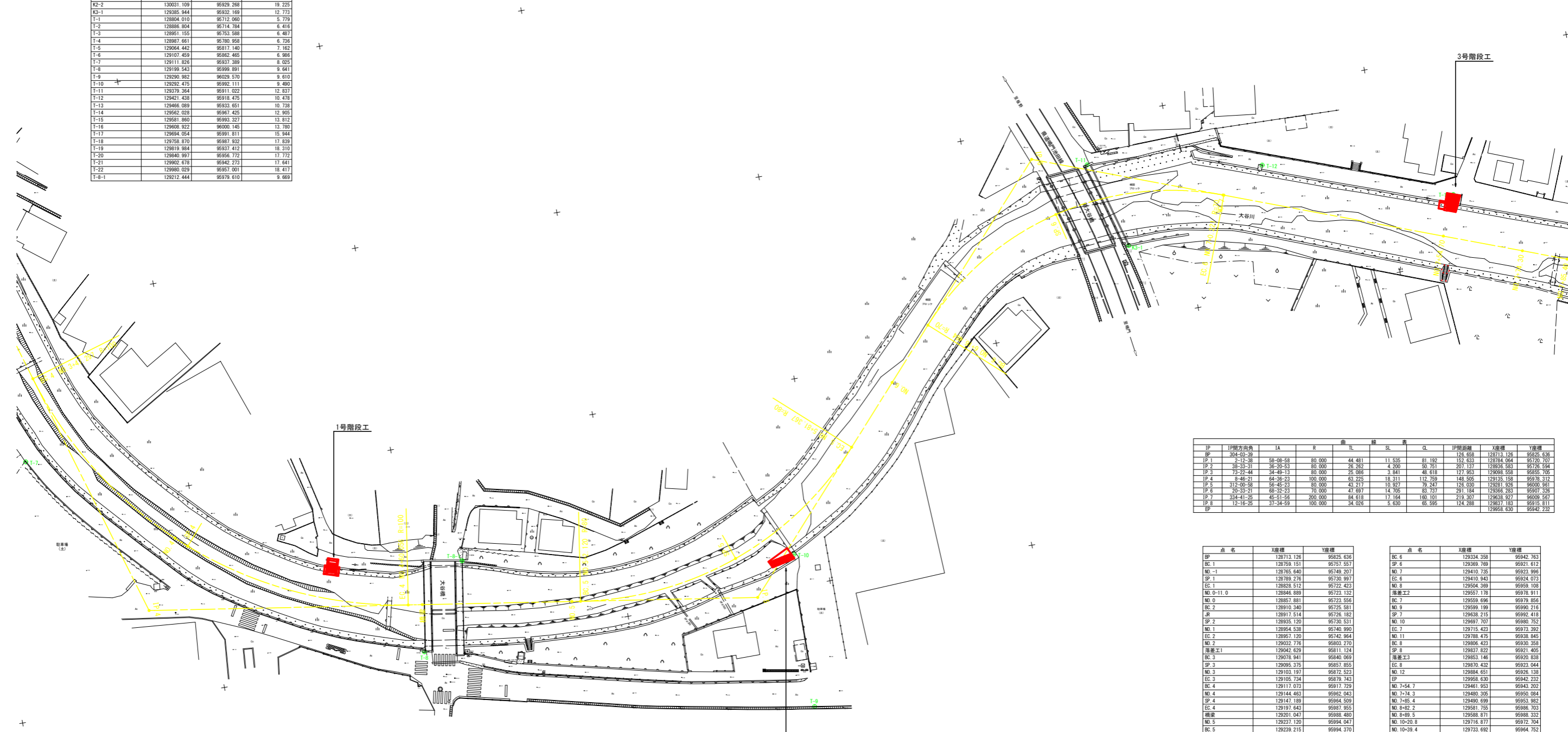
計画平面図

S=1/500



座標一覧表

点名	X座標	Y座標	Z座標
K2-1	128771.002	95727.292	6.084
K2-2	130031.109	95929.288	19.225
K3-1	129285.944	95932.169	12.732
T-1	128804.010	95712.060	5.779
T-2	128886.804	95714.784	6.416
T-3	128951.155	95753.588	6.487
T-4	128987.661	95780.958	6.726
T-5	129064.442	95817.140	7.182
T-6	129107.459	95862.465	6.986
T-7	129111.826	95927.389	6.025
T-8	129199.543	95999.891	9.641
T-9	129250.362	96029.570	9.610
T-10	129292.432	95992.111	9.490
T-11	129379.364	95911.022	12.837
T-12	129421.438	95918.475	10.478
T-13	129466.089	95933.651	10.738
T-14	129562.028	95967.425	12.985
T-15	129581.860	95993.327	13.812
T-16	129608.922	96000.145	13.780
T-17	129694.054	95991.811	15.944
T-18	129758.970	95987.822	17.639
T-19	129819.584	95937.412	18.310
T-20	129840.997	95956.772	17.772
T-21	129902.678	95942.273	17.641
T-22	129980.029	95957.001	18.417
T-23	129212.444	95979.510	9.669



IP	IP間方向角	IA	R	VA	SL	CL	IP間距離	X座標	Y座標
SP	304-02-39						126.658	128712.116	95858.636
IP 1	2-12-38	88-08-58	80.000	44.481	11.535	81.192	152.633	128784.064	95720.707
IP 2	38-33-31	38-20-53	80.000	26.282	4.200	50.751	207.137	128836.583	95726.594
IP 3	73-22-44	34-49-13	80.000	25.086	3.341	48.618	127.953	129028.558	95855.795
IP 4	8-46-21	64-36-23	100.000	63.225	18.311	112.759	148.505	129135.158	95978.312
IP 5	312-00-58	58-45-23	80.000	43.217	10.927	79.247	126.030	129291.928	96000.961
IP 6	20-33-21	68-32-23	70.000	47.691	14.705	83.797	291.184	129368.283	95977.258
IP 7	334-41-25	45-51-56	200.000	84.618	17.164	160.101	218.307	129638.527	96009.587
IP 8	12-16-25	37-34-59	100.000	34.026	5.630	65.595	124.288	129837.183	95915.811
BP								129958.630	95942.232

点名	X座標	Y座標
BC 6	128713.126	95825.636
BC 1	128759.151	95757.557
NO.1	128765.640	95749.207
SP.1	128789.276	95730.997
EC.1	128828.512	95722.423
NO.11.0	128848.889	95723.122
NO.0	128857.881	95723.556
BC.2	128910.340	95725.581
SP.2	128917.514	95726.182
NO.10	128935.120	95730.531
NO.1	128964.538	95740.990
EC.2	128967.120	95742.964
NO.2	129032.776	95803.270
測量工1	129042.629	95811.124
BC.3	129078.941	95840.069
SP.3	129095.375	95857.855
NO.3	129103.197	95872.523
EC.3	129105.734	95879.743
BC.4	129117.073	95917.729
NO.4	129144.463	95962.043
SP.4	129147.189	95964.509
EC.4	129197.643	95987.855
測量	129201.047	95988.480
NO.5	129231.120	95994.047
BC.5	129238.215	95994.370
SP.5	129278.260	95990.668
EC.5	129310.853	95988.853
NO.6	129323.324	95955.009

点名	X座標	Y座標
NO.6	129334.358	95942.763
SP.6	129369.769	95921.612
NO.7	129410.735	95923.998
EC.6	129410.943	95924.073
NO.8	129504.369	95959.108
測量工2	129537.178	95978.911
BC.7	129559.696	95978.858
NO.9	129599.199	95990.216
SP.7	129638.215	95992.418
NO.10	129697.107	95986.752
EC.7	129715.423	95973.282
NO.11	129788.475	95938.843
BC.8	129806.423	95930.358
SP.8	129837.822	95921.405
測量工3	129853.148	95925.838
EC.8	129870.432	95923.044
NO.12	129884.651	95928.138
EP	129958.630	95942.232
NO.7-54.7	129461.953	95943.202
NO.7-74.3	129480.305	95950.084
NO.7-85.4	129490.699	95953.982
NO.8-82.2	129581.755	95986.703
NO.8-89.5	129588.871	95988.332
NO.10-20.8	129716.877	95972.784
NO.10-39.4	129733.692	95964.752
NO.10-70.9	129762.168	95951.286
NO.11-14.1	129801.222	95932.817

実施設計図書

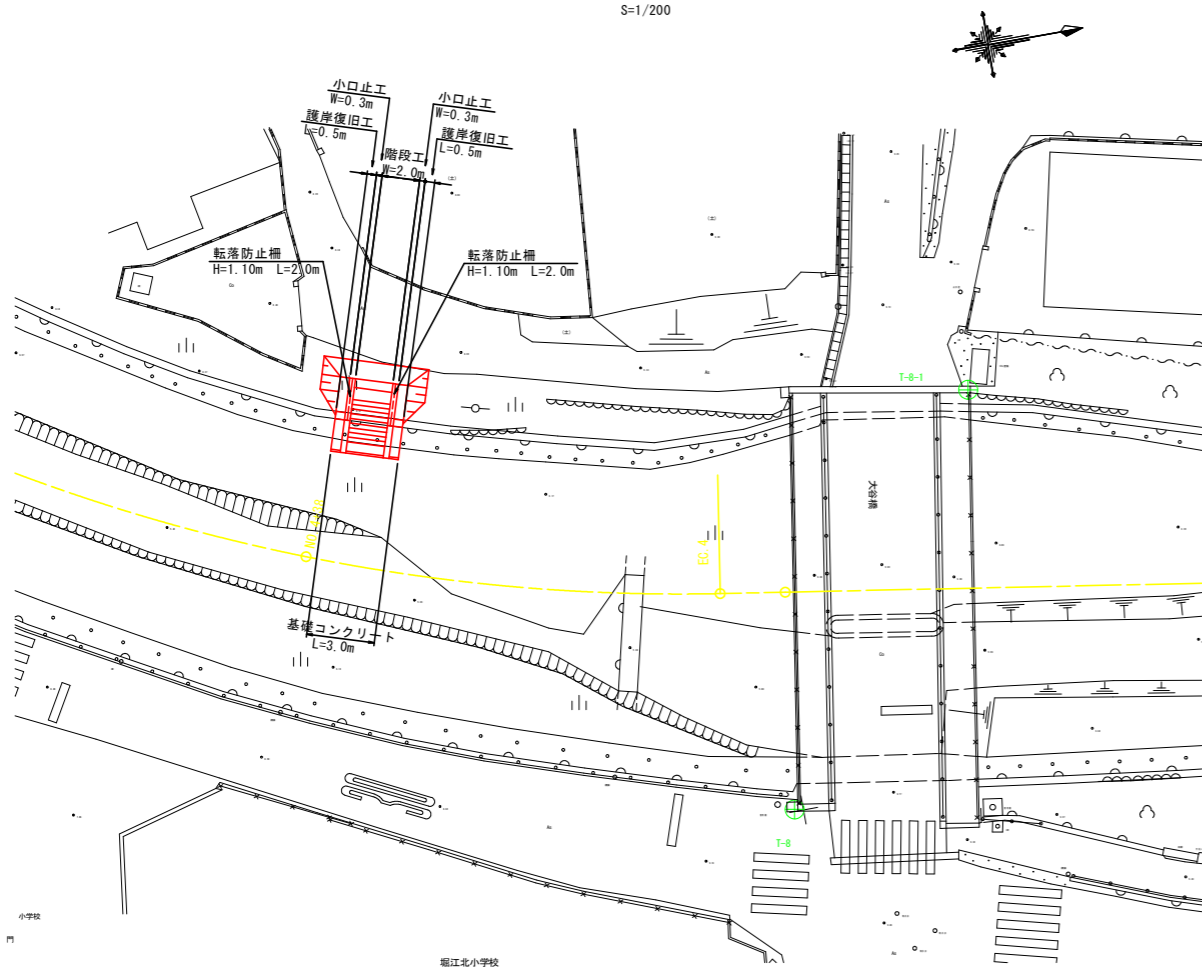
工事名	R2徳土 大谷川 鳴・大森大谷 階段設置工事		
路線名等	大谷川		
工事箇所	鳴門市大麻町大谷		
図面名	平面図		
縮尺	1/500	図面番号	1 / 4
会社名			
事業者名	徳島県東部県土整備局(徳島庁舎)		

1号階段工

(NO. 4+38付近)

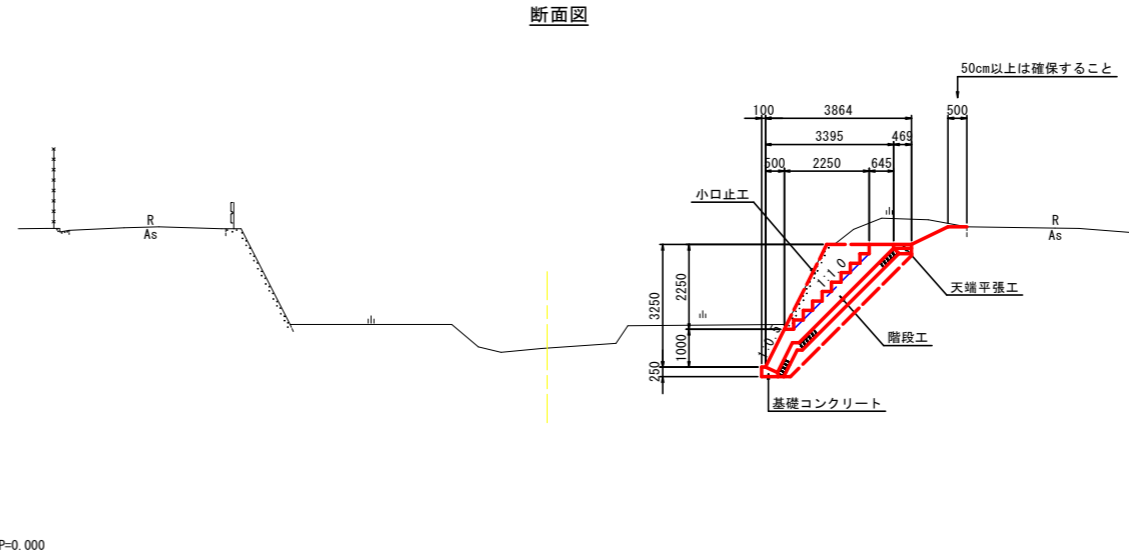
計画平面図

S=1/200

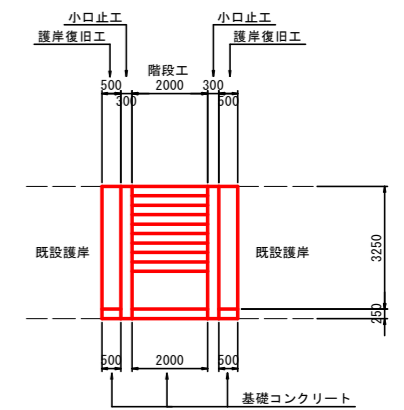


階段工構造図

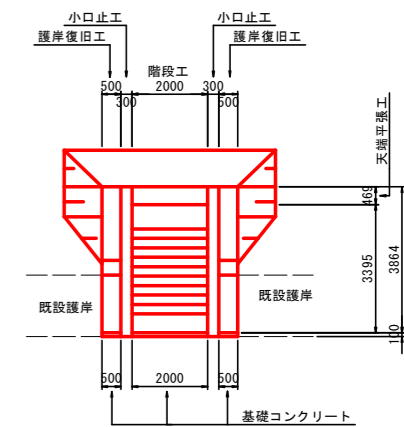
S=1/100



正面図



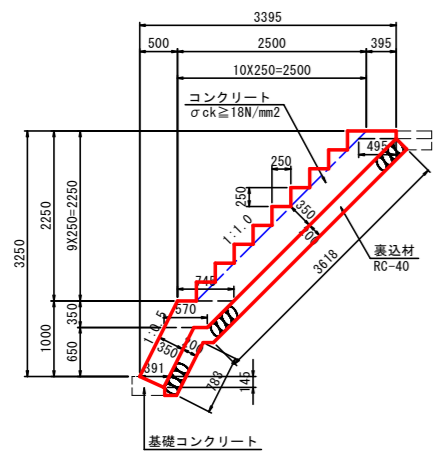
平面図



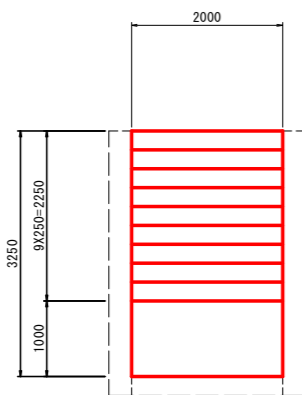
階段工詳細図

S=1/50

側面図



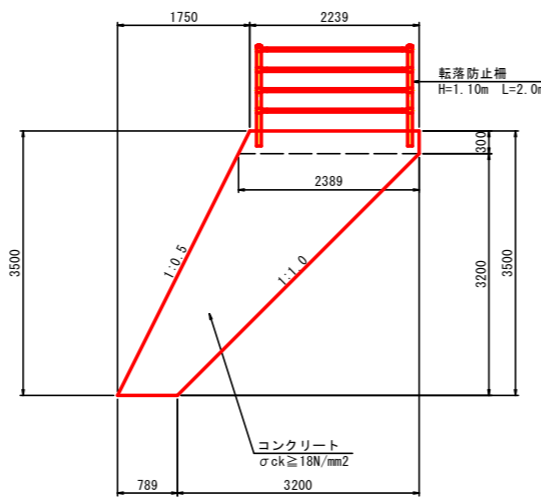
正面図



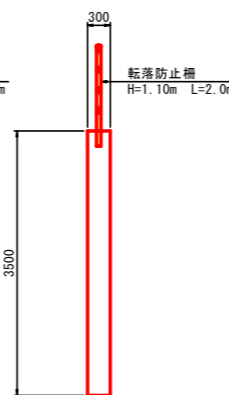
小口止工詳細図

S=1/50

側面図

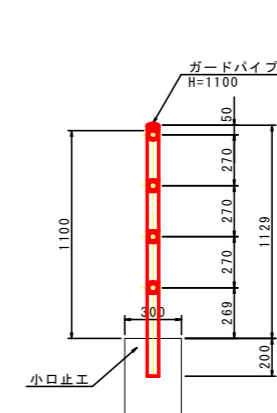
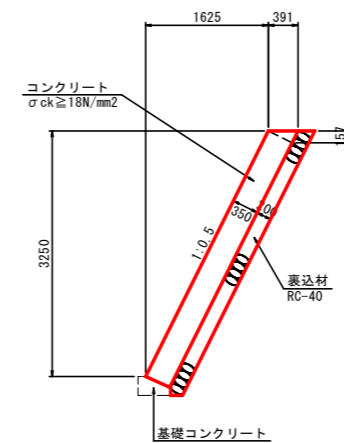


正面図



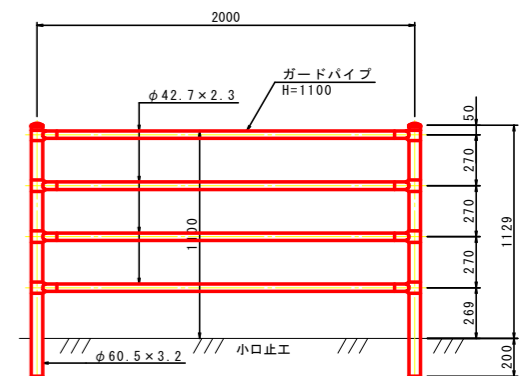
護岸復旧工詳細図

S=1/50



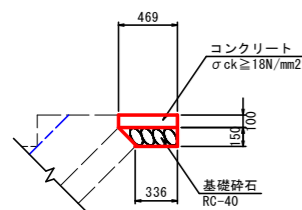
転落防止柵

S=1/20



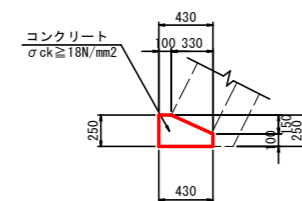
天端平張工詳細図

S=1/30



基礎コンクリート詳細図

S=1/30

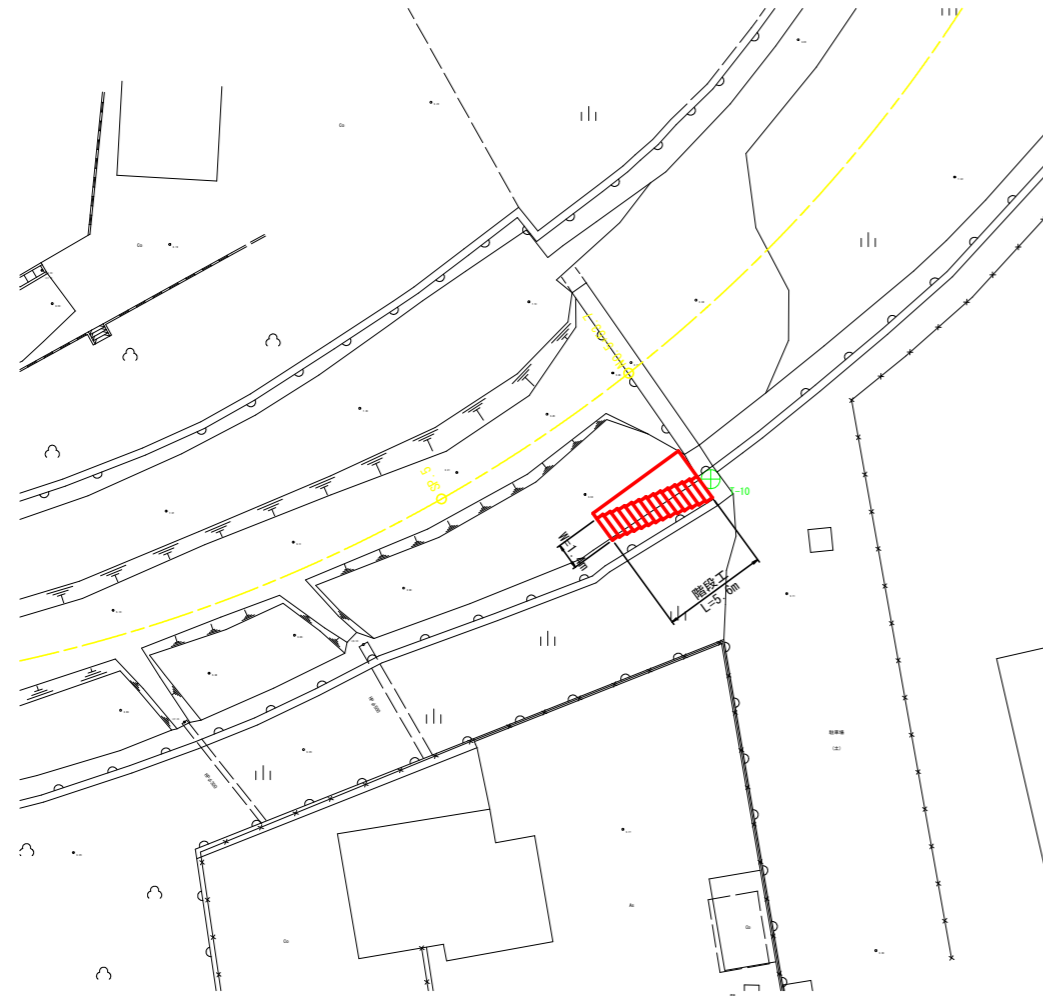


実施設計図書

工事名	R2徳土 大谷川 鳴・大森大谷 階段設置工事		
路線名等	大谷川		
工事箇所	鳴門市大麻町大谷		
図面名	構造図		
縮尺	図示	図面番号	2 / 4
会社名			
事業者名	徳島県東部県土整備局(徳島庁舎)		

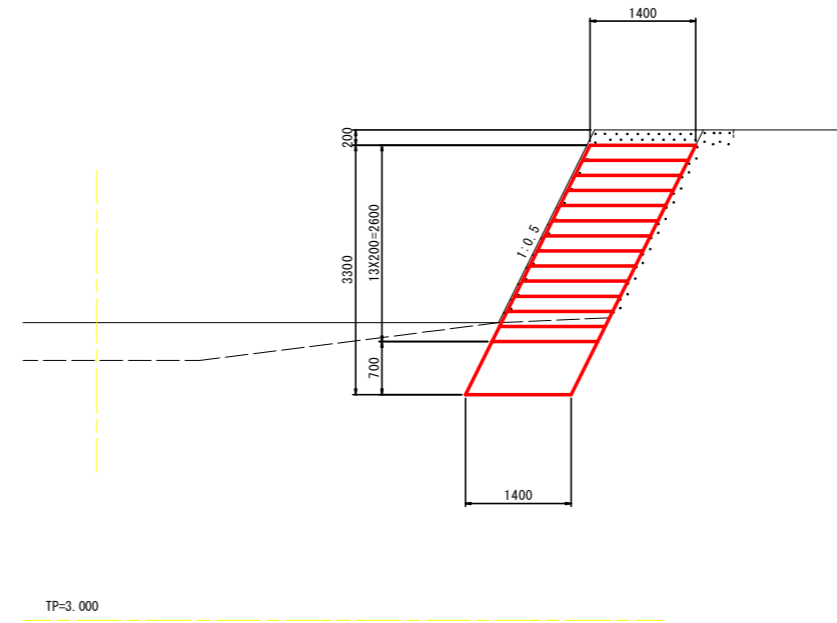
2号階段工 (NO. 5+54付近)

計画平面図
S=1/200

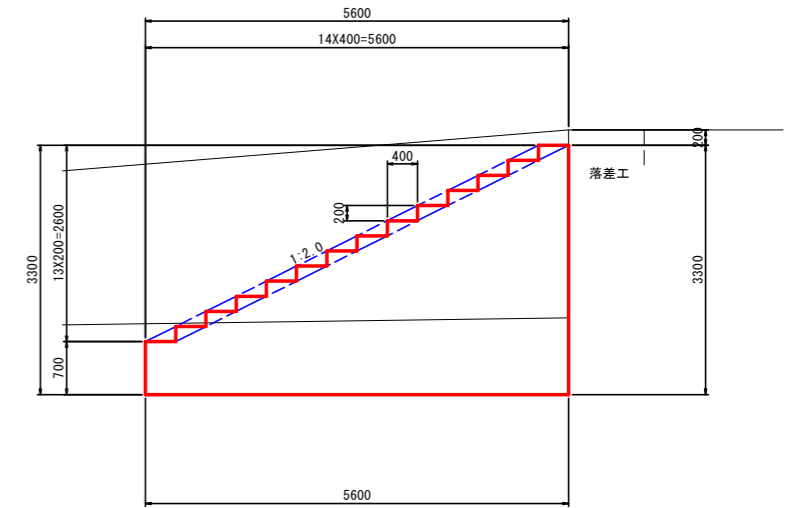


階段工構造図
S=1/50

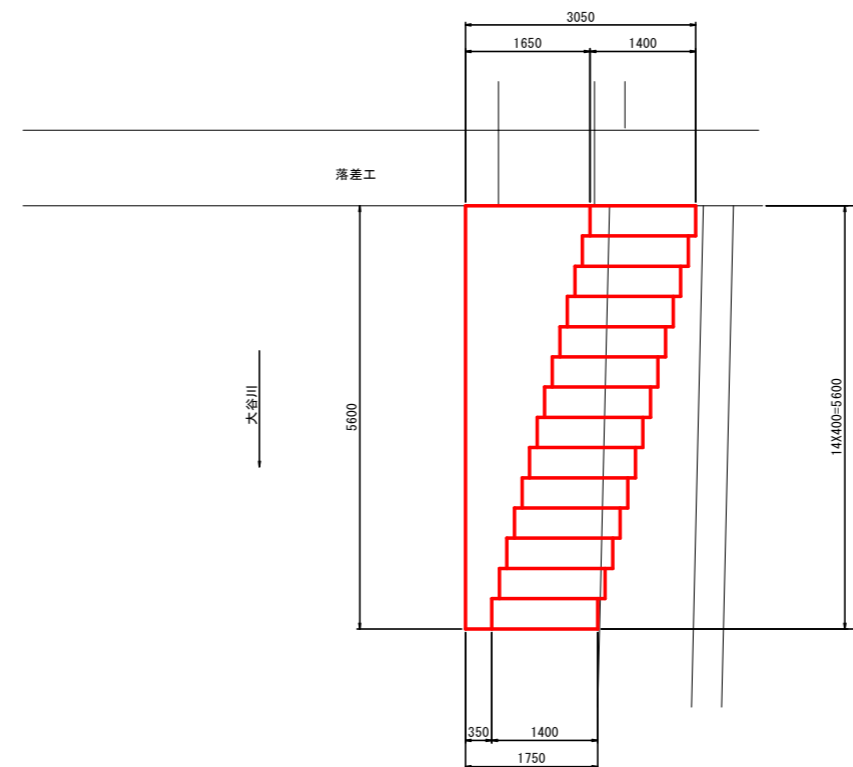
正面図



側面図



平面図



実施設計図書

工事名	R2徳土 大谷川 鳴・大麻大谷 階段設置工事		
路線名等	大谷川		
工事箇所	鳴門市大麻町大谷		
図面名	構造図		
縮尺	図示	図面番号	3 / 4
会社名			
事業者名	徳島県東部県土整備局(徳島庁舎)		

3号階段工

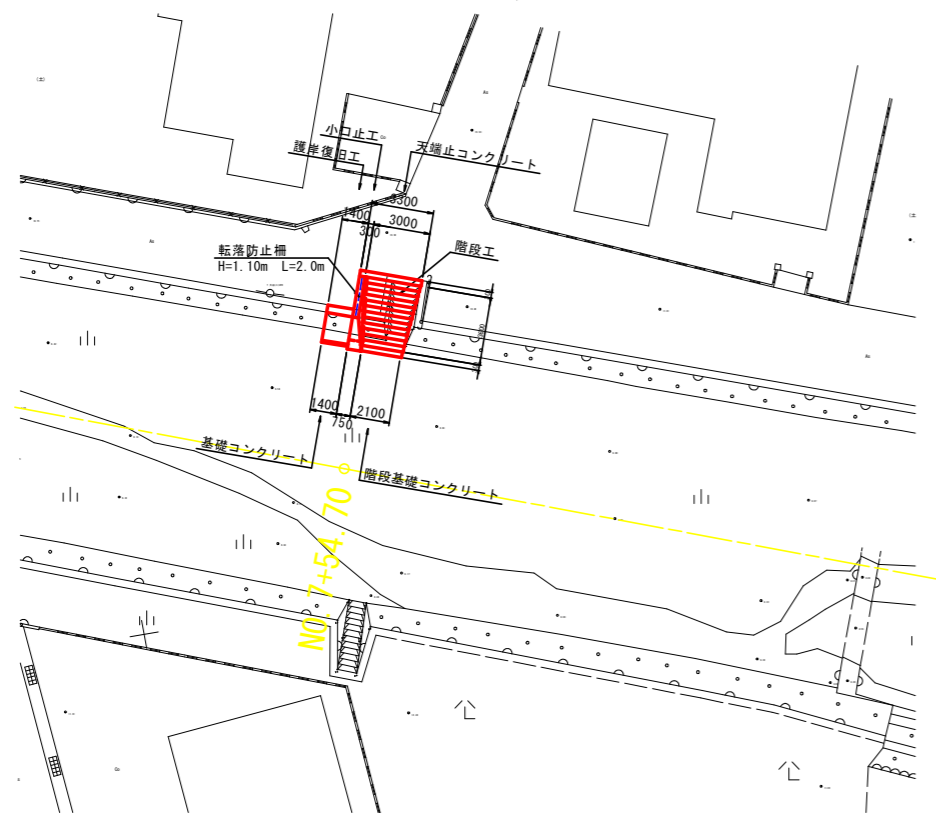
(NO. 7+54.7付近)

階段工構造図

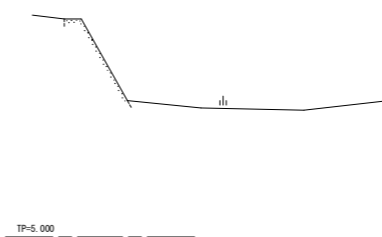
S=1/100

計画平面図

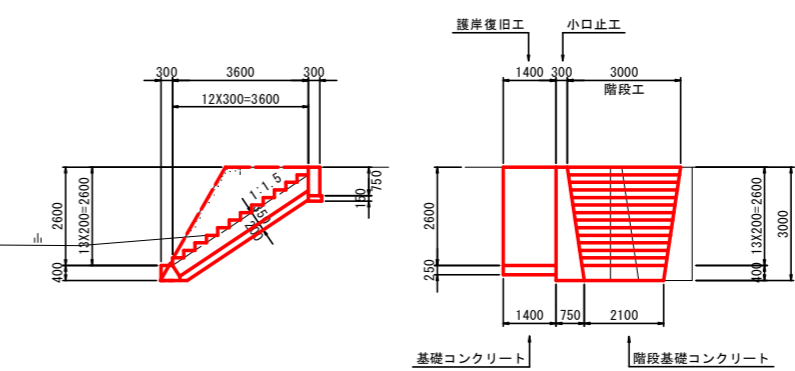
S=1/200



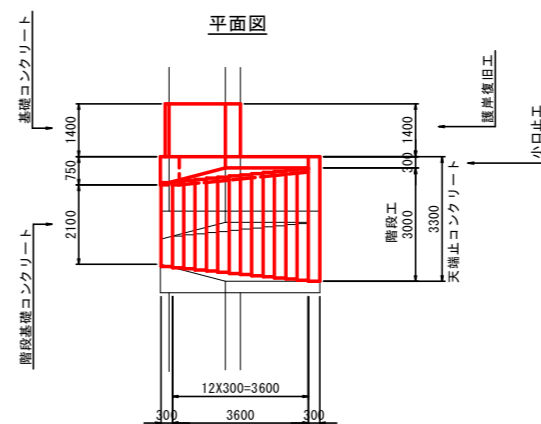
断面図



正面図



平面図



階段工詳細図

S=1/50

小口止工詳細図

S=1/50

側面図

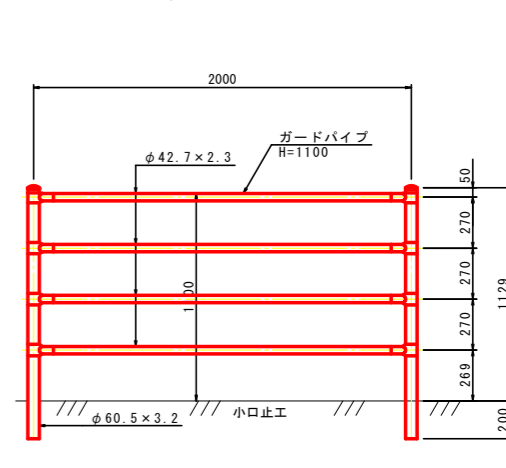
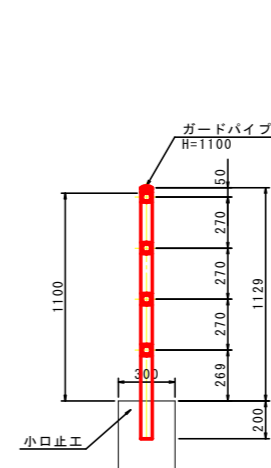
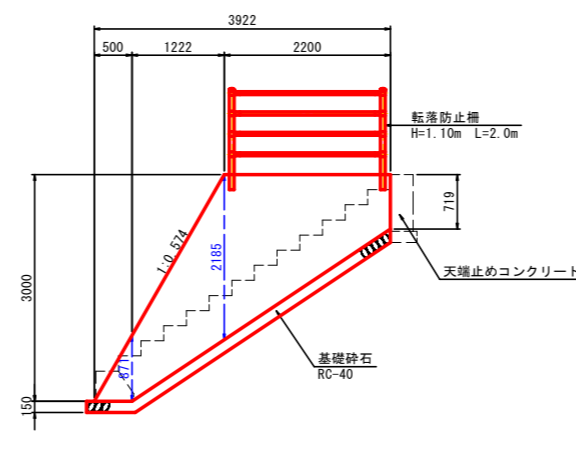
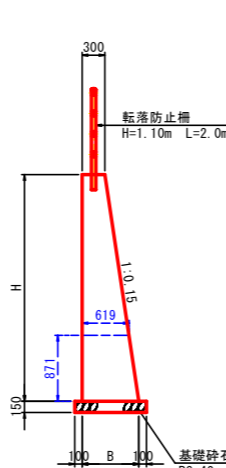
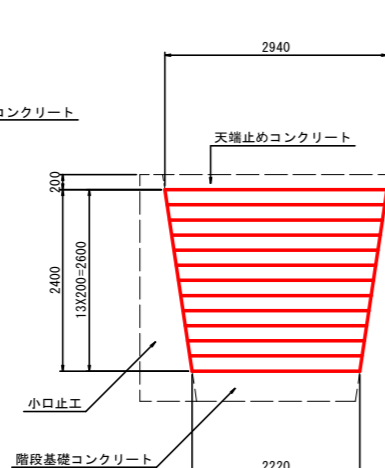
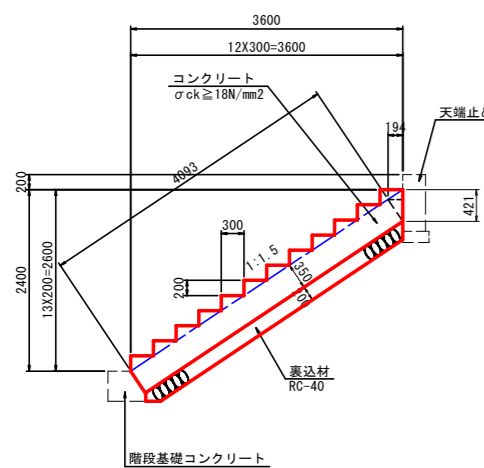
正面図

断面図

側面図

転落防止柵

S=1/20



天端止コンクリート詳細図

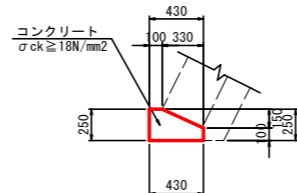
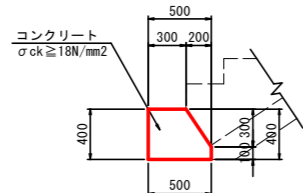
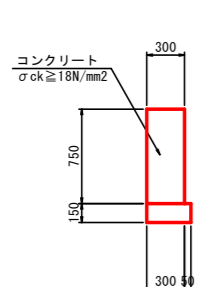
S=1/30

階段基礎コンクリート詳細図

S=1/30

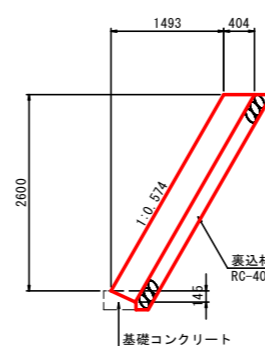
基礎コンクリート詳細図

S=1/30



護岸復旧工詳細図

S=1/50



実施設計図書

工事名	R2徳土 大谷川 鳴・大麻大谷 階段設置工事		
路線名等	大谷川		
工事箇所	鳴門市大麻町大谷		
図面名	構造図		
縮尺	図示	図面番号	4 / 4
会社名			
事業者名	徳島県東部県土整備局(徳島庁舎)		